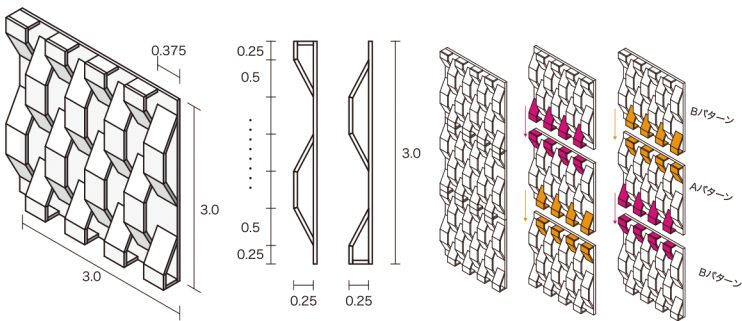


装飾パネルA



▲2枚縦に並べた状態



▲配列パターン

20枚